



E07 - NO - PNP - K

(Л63)

Габаритный чертеж

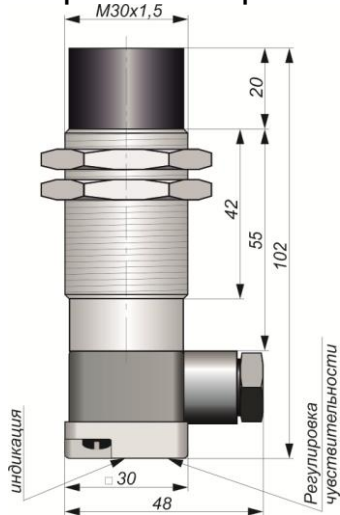
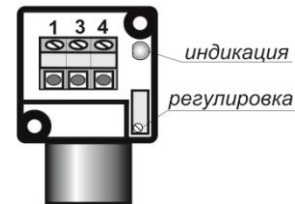


Схема подключения

Нормально-разомкнутый контакт



Цоколевка клеммной колодки



Технические характеристики E07 - NO - PNP - K

Типоразмер, мм	M30x1,5
Способ монтажа	Выносной
Номинальное расстояние переключения, Sn, мм	1...25
Эффективное расстояние переключения, Sr, % от Sn	≥90
Рабочее расстояние переключения, Sa, % от Sn	≤81
Гистерезис, %	<10
Диапазон питающих напряжений, В	10-30[DC]
Номинальное напряжение питания, В	24[DC]
Пульсация питающего напряжения, %	< 10
Падение напряжения на датчике, В	< 2,1
Ток нагрузки, не более, мА	400
Ток потребления, не более, мА	15
Максимальная частота переключения, Гц	150
Наличие комплексной защиты	Есть
Наличие индикации включения	Есть
Способ подключения/ Тип кабеля	Клеммная коробка/ -
Степень защиты по ГОСТ14254-96	IP 65
Температура окружающей среды, °С	-25...+75
Материал корпуса	Л63
Масса, г., не более	105
Продукция соответствует ГОСТ Р 50030.5.2.-99 (МЭК 60947-5-2-97)	

Гарантия на продукцию 2 года

09.07.2014